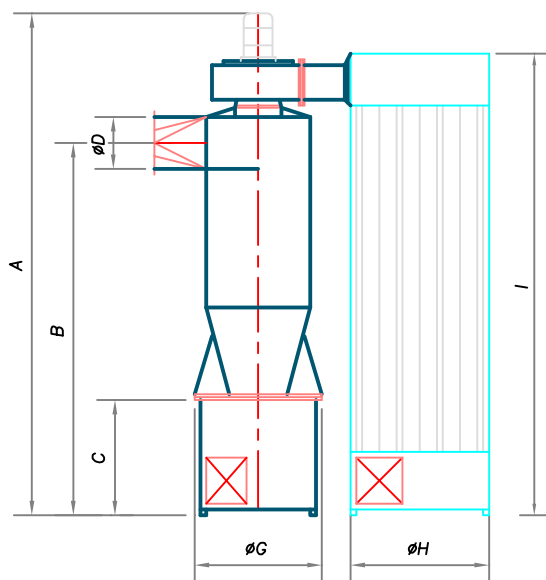
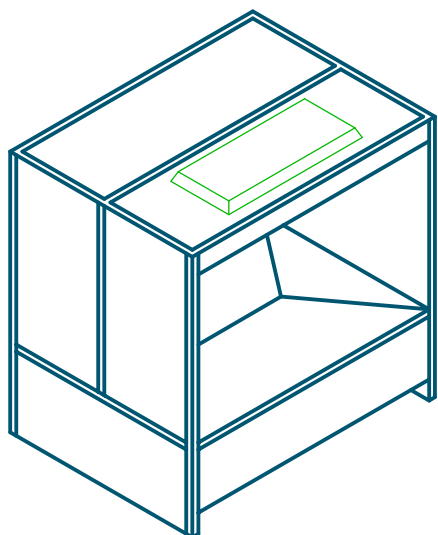
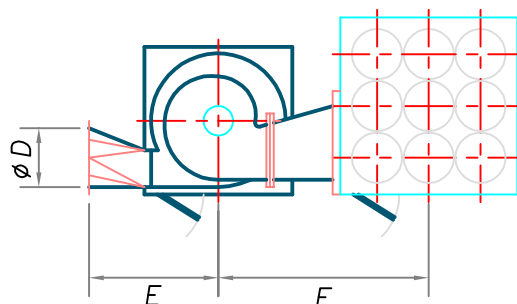
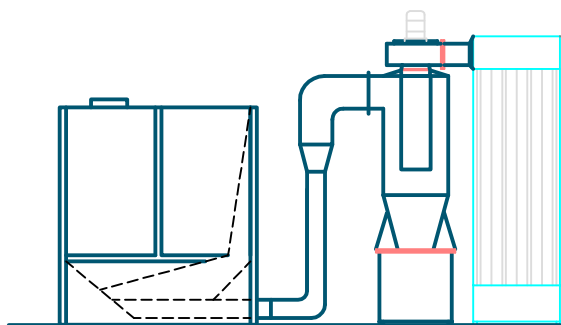


CABINES DE PINTURA ELETROSTÁTICA

CABINE PARA PINTURA ELETROSTÁTICA COM REAPROVEITAMENTO DO PÓ



Cabine com exaustor centrifugo , ciclone de alto rendimento e filtro tipo manga para recuperação do pó.



MODELO	CARACTERÍSTICAS TÉCNICAS				DIMENSÕES (mm)								
	MOTOR		VAZÃO (m ³ /H)	PRESSÃO EST. (mm.c.a.)	A	B	C	D	E	F	G	H	I
	CV	RPM											
CCI- 150	2,0	3.500	900	220	2231	1622	600	175	410	600	600	720	2033
CCI - 300	3,0	3.500	1800	200	2231	1622	600	175	410	860	600	720	2033
CCI - 500	5,0	3.500	3000	170	2885	2075	700	250	500	960	700	820	2700
CCI - 700	7,5	3.500	4200	220	3310	2450	800	300	700	1175	800	1150	3010
CCI - 1000	10,0	3.500	6000	200	4160	3100	950	400	900	1275	1000	1150	3830



EXAUSFIBRA

INDÚSTRIA E COMÉRCIO DE EXAUSTORES LTDA

EXAUSFIBRA IND. COM. EXAUSTORES LTDA

Rua Capitão Busse , 862

CEP: 02232-050

SÃO PAULO - SP

FONE/FAX: 11- 22429486/ 22425300

E-mail: vendas@exausfibra.com.br

SITE: www.exausfibra.com.br